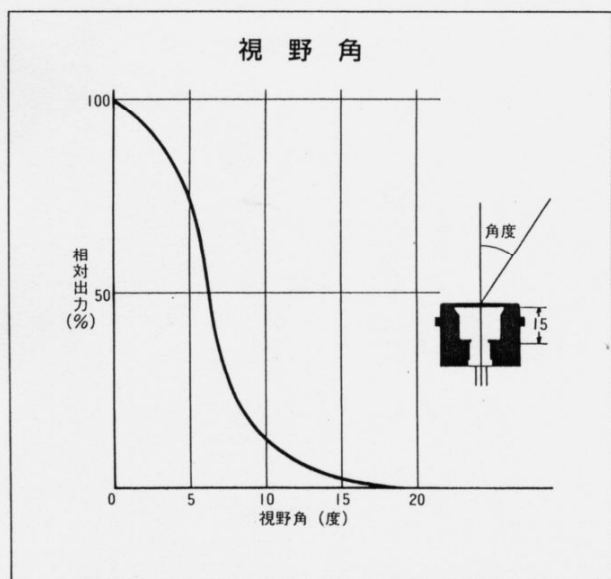
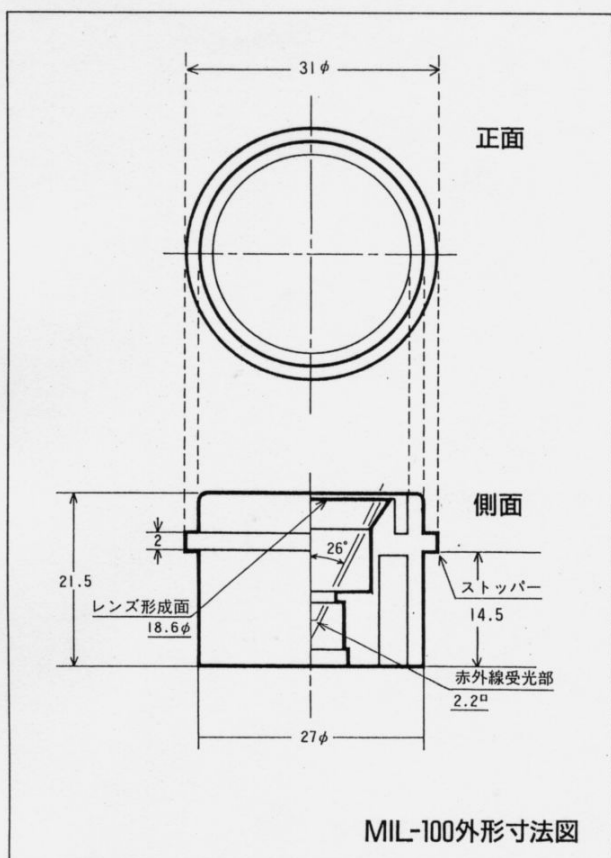


THERMOPILE MIRシリーズ用

SSC
エスエスシー株式会社

フレネルレンズ



改良のため予告なく仕様、外観を変更することがあります。

■特 長

フレネルレンズMIL-100は、サーモパイルMIRをそのままさし込んで使用できます。ですから

- 焦点の位置合わせが不要で、アセンブリーの生産性が高い
- サーモパイルのホルダーを用意する必要がなく、余分な部品がいない

など、コスト上有利です。

■取付方法

取付部に27mmφの丸穴をあければ、前からでも後ろからでもレンズを挿入できます。レンズはストップバーで止まりますので、安定した装着ができます。

■仕 様

項 目	デ ータ
レンズ焦点距離	18.6mm
レンズ有効径	18.6mmφ
50%出力視野角	11度
レンズの材料	ポリエチレン
外形寸法(除突起部)	27φ×21.5mm
重 量	0.5g

- 視野角はMIR-101使用時の値です

販売元 **SSC 株式会社**

岡山営業所 〒715-0004 岡山県井原市木之子町 167
TEL 0866-63-0943 FAX 0866-62-2230

本 社 〒511-0836 三重県桑名市大字江場 17-1
TEL 0594-25-8251 FAX 0594-25-8252