

# 非接触温度センサー

## SST104

## SST034

### 製品仕様書



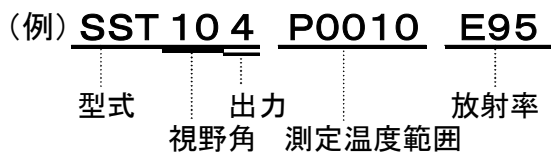
赤外線非接触式温度センサーSSTシリーズをご検討頂き誠に有難う御座います。  
当製品を安全に正しくお使い頂く為に、  
お求めになる前、この製品仕様書をお読みになり十分に仕様をご確認下さい。

製造/販売元 **SSC株式会社**  
〒511-0836  
三重県桑名市江場 17-1  
TEL 0594-25-8251  
FAX 0594-25-8252

## SST104/SST034 製品仕様書

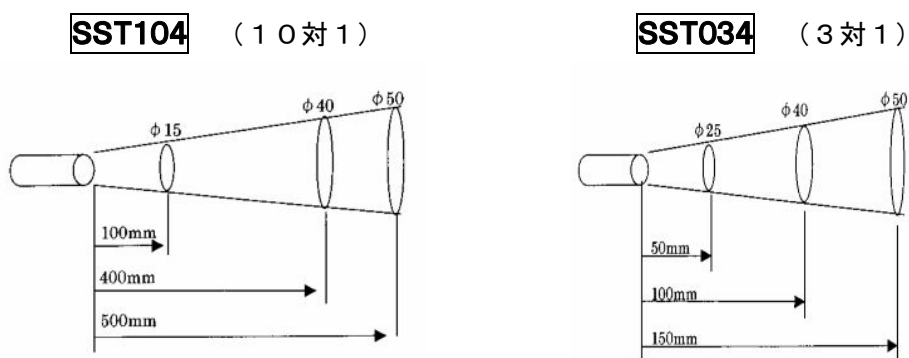
### 1. 仕様

#### 1.1 型番の構成



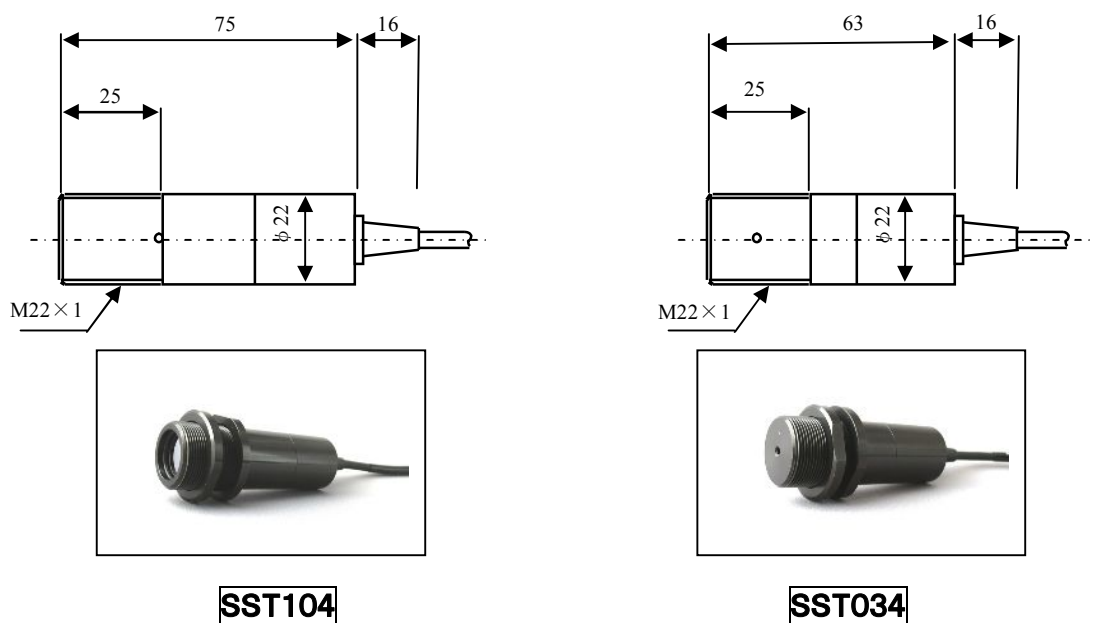
#### 1.2 主な仕様

##### (1) 視野角 (FOV)



◎ 視野径は、90%エネルギーが捕捉出来る面積で定義しています。

##### (2) 外形寸法



(3) 材質 アルミニウム (表面処理: 黒色アルマイト)

(4) 出力 型番分類 出力信号  
4 DC 0-4.5V

(5) 測定温度範囲 (標準品)

型番	測定温度範囲	出力分解能
P0010	0 ~ 100 °C	0.4 °C
P0020	0 ~ 200 °C	0.8 °C
P0030	0 ~ 300 °C	1.2 °C
M208	-20 ~ 80 °C	0.4 °C

◎ 他の温度範囲のご用命も受け賜っております。

対応可能温度範囲は-20~300°C 最小温度スパンは50°Cです。

(但し、50°Cスパンの場合0~300°Cが対応可能温度範囲となります)

出力分解能は 測定温度レンジ (幅) ÷ 256 です。

(6) 環境温度・湿度範囲

動作温度範囲	0 ~ 50°C
保存温度範囲	-20 ~ 60°C
動作, 保存湿度範囲	90%Rh以下 (結露なきこと)

(7) 放射率設定 1.0 固定 (標準) (型番分類 10)

◎ 他の放射率設定のご用命も受け賜っております。(0.1~1.0の間)

(8) 検出素子 サーモパイル

(9) 検出波長 7.5 ~ 13.5 μm

(10) 測定精度 FSの±2% または ±2°Cの大きい方  
(FS=Full Scale)  
但し、-20°C~0°Cの範囲は ±3°C

(11) 測定再現性 ±1°C+1デジット

(12) 応答速度 0.5sec (at 95%)

(13) 電源電圧 5Vdc ±5%

(14) 温度ドリフト 0.2°C/°C 以下

(温度急変は、2°C/min以内になるようにして下さい)

(15) 重量 65g (2.5mケーブル含み約120g)

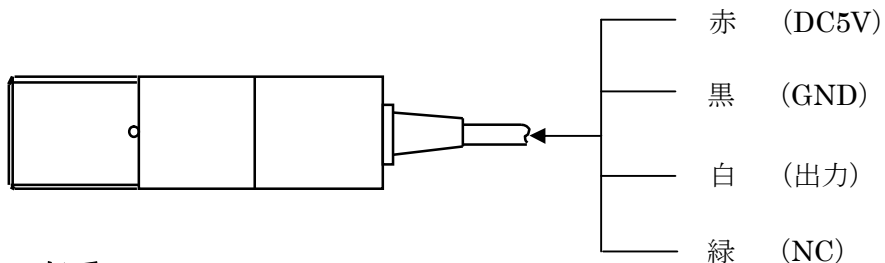
(16) 防水性 IP65 準拠

(17) オプション ナット, 取付金具

## 2. 取付け方法

### 2.1 電気接続

#### (1) センサーユニット配線



### 2.2 据付について

#### (1) センサーの視野と測定対象物の寸法 (径)

センサーの視野径は、視野を絞っていった場合に90%の出力になる径で規定されております。

より正確な測定をおこなうために、実際の測定では測定対象の寸法 (径) が仕様にあるセンサー視野径の1.5倍程度 (以上) となるように設置されることをお勧めします。

#### (2) 取付金具 (オプション)

本センサーの取付金具をオプション付属品として受け賜っております。

以上