

HEIMANN Sensor GmbH		製品仕様書 サーモパイルセンサー HMS-M11-L3.0-F8.0
Author(s): W. Leneke, M. Simon	Rev.: R 02 / 17.10.2007	Page 1 of 5

サーモパイルセンサー仕様書

HMS-M11-L3.0-F8.0

Part No. 1005

R 02

Author(s):

W. Leneke, M. Simon

変更履歴

Version	Date	Remarks
R 0.1	01.12.2004	初版
R 0 2	17.10.2007	視野角更新

HEIMANN Sensor GmbH		製品仕様書 サーモパイルセンサー HMS-M11-L3.0-F8.0
Author(s): W. Leneke, M. Simon	Rev.: R 02 / 17.10.2007	Page 2 of 5

1. 適用

ハイマンセンサー社のサーモパイル赤外線センサーは、**CMOS** で形成されたサーモパイル素子とサーミスタで構成され、高感度で小さな温度係数、高い生産性と信頼性を持っており、また、欧州の **RoHS** 規制に適合しております。

センサー外形は、各種サイズの標準トランジスター外形に対応しており、仕様書に示される特性を持つ赤外線フィルターがセンサーの窓に装着されております。

2. 絶対最大定格

特性項目	記号	定格			単位	条件等
		Min	Typ.	Max		
保存環境温度		-40		100	°C	
動作環境温度		-20		100	°C	

3. サーモパイル 一般及び電気特性

特性項目	記号	定格			単位	条件等
		Min	Typ.	Max		
素子寸法			0.6*0.6		mm ²	受光部
視野角			12° @ 50% 20° @ 10% 25° @ 5%		Degree	視野角（全角） vs 信号出力 点光源
抵抗値	R _{TP}	56	86	116	kΩ	-40°C to 100°C
出力電圧	U _{signal}		1.85		mV	T _{obj} =500K; T _{amb} =25°C, 全視野角; L3.0, フィルター F8.0
応答時間	τ		6	10	ms	
ノイズ電圧	V _{RMS}		38		nV/√Hz	r.m.s., 25°C
絶縁抵抗値	R _{ISO}	30			GΩ	25°C, 50%RH, 11V, DC

HEIMANN Sensor GmbH		製品仕様書 サーモパイルセンサー HMS-M11-L3.0-F8.0
Author(s): W. Leneke, M. Simon	Rev.: R 02 / 17.10.2007	Page 3 of 5

4. サーミスター 一般及び電気特性

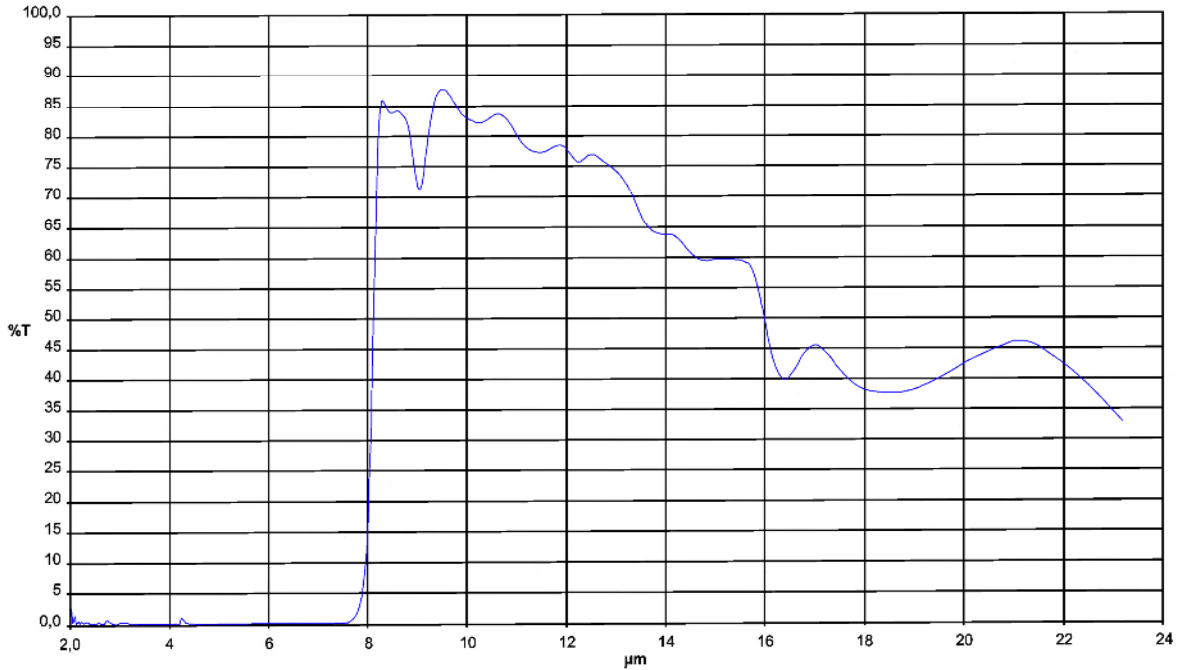
タイプ	サーミスター 100kΩ					
特性項目	記号	定格			単位	条件等
		Min	Typ.	Max		
抵抗値	R _{TH}	95	100	105	kΩ	25°C
ベータ値	β	3900	3940	3980	K	25°C/50°C

T / °C	Rth_min / Ohm	Rth_nom / Ohm	Rth_max / Ohm
-30	1557900	1655000	1753100
-25	1163320	1234000	1306680
-20	875826	928700	981974
-15	665010	704500	744190
-10	508730	538500	568370
-5	392108	414600	437292
0	304466	321700	338934
5	238072	251400	264728
10	187444	197800	208056
15	148568	156600	164632
20	118404	124800	131096
25	95000	100000	105000
30	76537	80630	84713
35	62032	65380	68738
40	50543	53310	56077
45	41386	43680	45984
50	34070	35980	37890
55	28174	29770	31366
60	23405	24750	26095
65	19536	20670	21804
70	16383	17340	18297
75	13788	14600	15422
80	11653	12350	13047
85	9890	10480	11080
90	8421	8930	9444
95	7197	7635	8076
100	6172	6551	6935

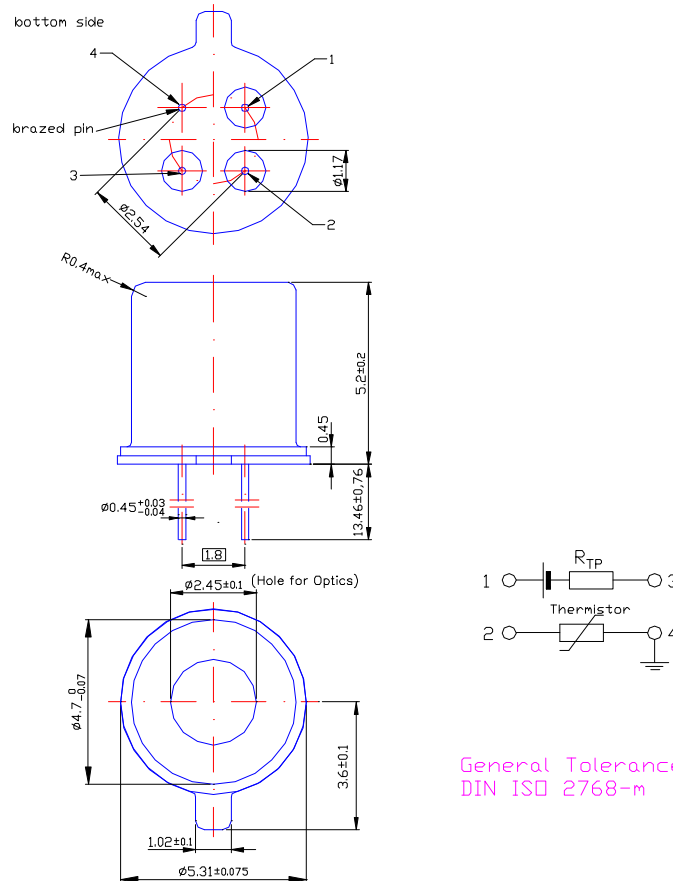
5. フィルター特性

フィルター F8.0					
特性項目	定格			単位	条件等
	Min	Typ	Max		
平均透過率	75			%	9μm ~ 13μm
平均透過率			1	%	可視領域 ~ 7μm
カットオフ波長 5%	7.8	8.0	8.2	μm	25°C
レンズ焦点距離		3.0		mm	

透過特性 8.0μm フィルター (tpy)



6. 外形寸法・ピン配置



General Tolerances:
DIN ISO 2768-m

7. ご使用時の一般注意事項

絶対最大定格を超えてのご使用は、センサーに支障をきたす場合があります。センサーは静電気により破損する場合がありますので、お取り扱いにはご注意ください。センサーに強い洗剤を使用しないでください。センサーの窓の汚れは、アルコールと綿棒でお拭き取りください。手付やウェーブ半田付の場合は、**280°C、10秒以下**としてください。センサー上部や窓への加熱は避けて下さい。リフロー半田付けは、お勧めできません。液状半田をご使用の場合はセンサーと半田槽との距離が少なくとも**0.6mm**必要です。

8. Liability (責任・義務) -----原文(英文)のままさせていただきます。-----

Important product or process changes require a customer release. Changes or modifications at the product which haven't influence to the performance and/or quality of the device haven't to be announced to the customers in advance. Customers are requested to consult with Heimann Sensor representatives before the use of Heimann Sensor products in special applications where failure or abnormal operation may directly affect human lives or cause physical injury or property damage. The company or their representatives will not be responsible for damage arising from such use without prior approval.