



Fast Response
Small Size



Datasheet Heimann Sensor Integrated Thermopile Module Lens Optics plus External Aperture Type „HTIA-G“

HTIA モジュールの一般・共通技術情報は下記資料に記載されております。

“Datasheet HEIMANN Sensor Integrated Module HTIA” .

動作条件

特性項目	Typical Value	単位	条件
電源電圧 VDD	4.5 .. 5 .. 5.5	V	+Vs
電源電圧 VSS	0	V	-Vs , グラウンド
電源電流	1 .. 1.7 .. 2.2	mA	無負荷
出力電圧レンジ	0.3 .. VDD-0.3	V	
スタート時間 (POR後)	Max. 0.5	sec	電源投入始動時間
出力抵抗	< 10	Ohm	f < 100Hz
出力負荷抵抗	> 20	kOhm	適切動作時
センサー受光素子	0.6 x 0.6	mm ²	Type TP1
測定温度範囲	-30 .. +1000	° C	ご使用条件による
増幅率	150 .. 5500		出力 AOT, ご使用条件による
応答時間	5	msec	t/T = 63%
周囲温度出力 (25°C時)	1.225	V	出力 AOR
周囲温度出力感度	15 (10 .. 16)	mV/°C	リニア-; 出力 AOR ; タイプ “U” (及びタイプ “C”)
動作温度範囲	-20.. 120	°C	



Fast Response
Small Size

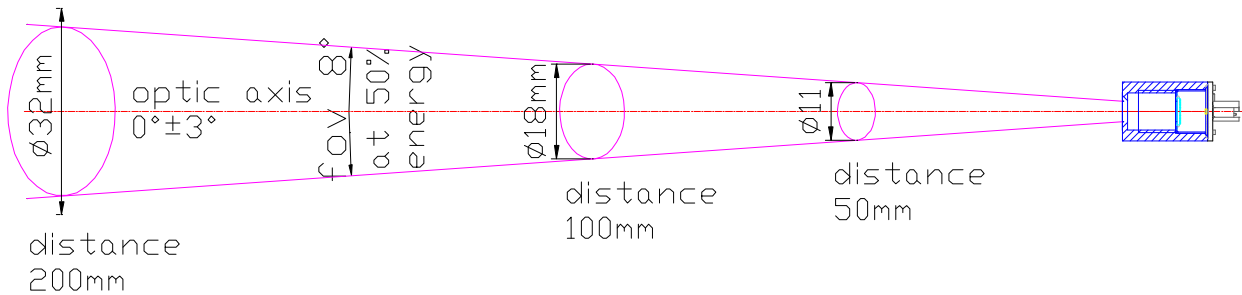


Datasheet Heimann Sensor Integrated Thermopile Module Lens Optics plus External Aperture Type „HTIA-G“

視野角データ

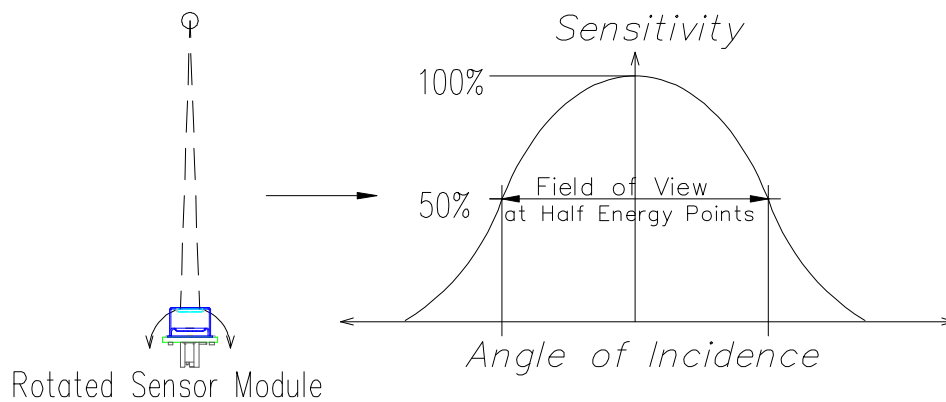
項目	定格			単位	条件
	Min	Typ	Max		
視野角	6	8	10	°	50% エネルギー点にて

視野図



視野角 - 定義 及び テスト条件

Pulsed Point Radiation Source



HEIMANN Sensor GmbH
Grenzstr. 22
D-01109 Dresden
Rohrbergstr. 7
D-65343 Eltville

Managing Director
Dr. J. Schieferdecker
Reg. at District Court
Dresden HRB20692
VAT-ID DE813444739

Internet: www.heimannsensor.com
Mail: info@heimannsensor.com
Phone 49 (0) 6123 60 50 30
Fax 49 (0) 6123 60 50 39



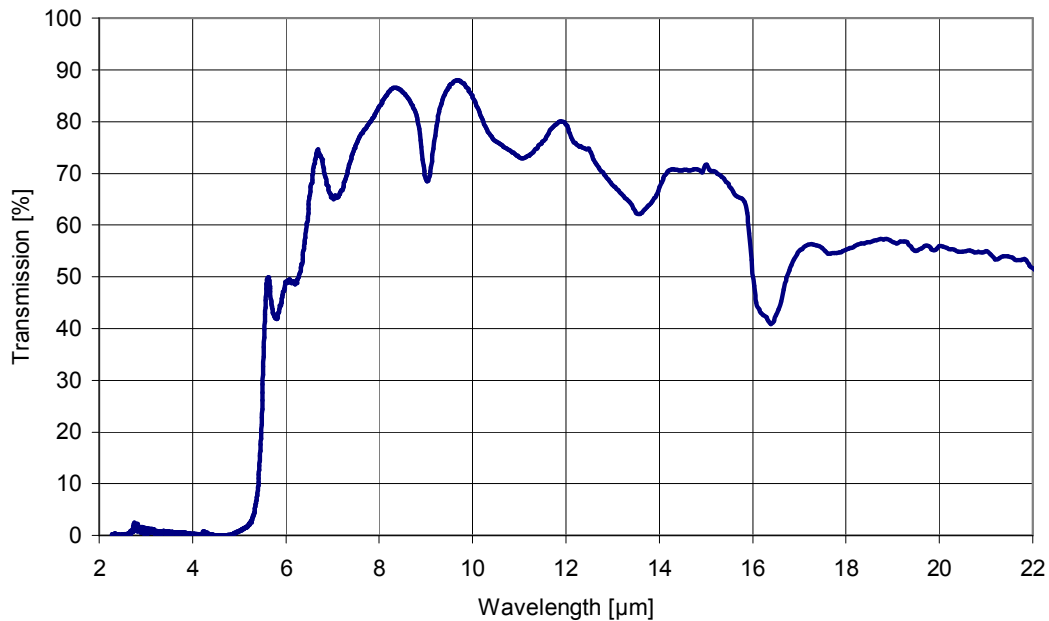
Fast Response
Small Size



Datasheet Heimann Sensor Integrated Thermopile Module Lens Optics plus External Aperture Type „HTIA-G“

フィルター特性

項目	<i>minimum</i>	<i>typical</i>	<i>maximum</i>
立ち上がり波長	5.2μm	5.5μm	5.8μm
平均透過率 (7.5μm ~ 13.5μm)	70%		
平均透過率(可視領域 ~ 5μm)			0.5%



Liability(責任・義務) : 英文のままとさせていただきます

Changes or modifications at the product which haven't influence to the performance and/or quality of the device haven't to be announced to the customers in advance. Customers are requested to consult with Heimann Sensor representatives before the use of Heimann Sensor products in special applications where failure or abnormal operation may directly affect human lives or cause physical injury or property damage. The company or their representatives will not be responsible for damage arising from such use without prior approval.

HEIMANN Sensor GmbH
Grenzstr. 22
D-01109 Dresden
Rohrbergstr. 7
D-65343 Eltville

Managing Director
Dr. J. Schieferdecker
Reg. at District Court
Dresden HRB20692
VAT-ID DE813444739

Internet: www.heimannsensor.com
Mail: info@heimannsensor.com
Phone 49 (0) 6123 60 50 30
Fax 49 (0) 6123 60 50 39

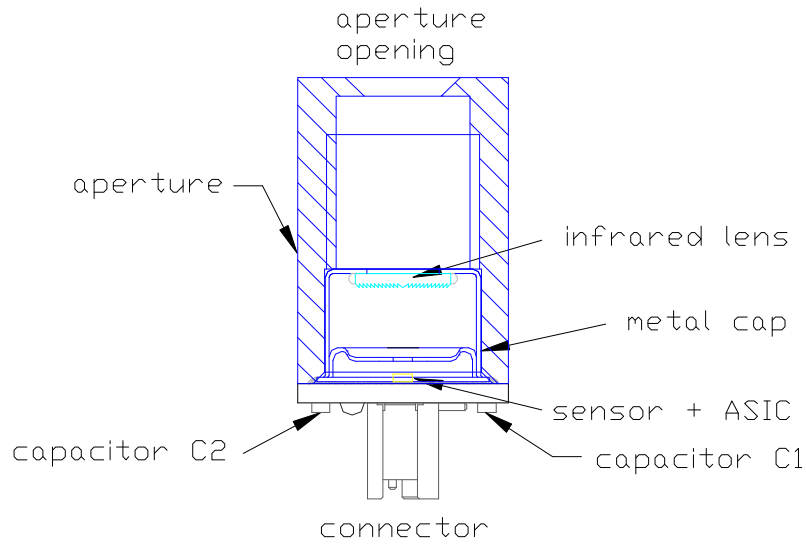


Fast Response
Small Size

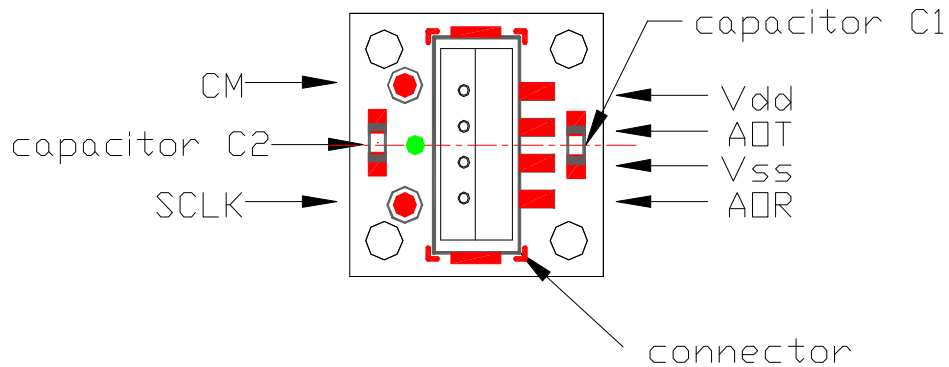


Datasheet Heimann Sensor Integrated Thermopile Module Lens Optics plus External Aperture Type „HTIA-G“

基本構成図



ピン・部品配置



- Vdd : -> 電源電圧 プラス側 (+5V)
- Vss : -> 電源電圧 マイナス側 (グラウンド, 0V)
- AOT: -> アナログセンサー出力
- AOR: -> アナログ周囲温度出力
- CM, SCLK : -> デジタル プログラミング 調整用
- C1: -> 調整用コンデンサー (Vdd ・Vss間用)
- C2: -> ローパスフィルター追加用コンデンサー

HEIMANN Sensor GmbH
Grenzstr. 22
D-01109 Dresden
Rohrbergstr. 7
D-65343 Eltville

Managing Director
Dr. J. Schieferdecker
Reg. at District Court
Dresden HRB20692
VAT-ID DE813444739

Internet: www.heimannsensor.com
Mail: info@heimannsensor.com
Phone 49 (0) 6123 60 50 30
Fax 49 (0) 6123 60 50 39

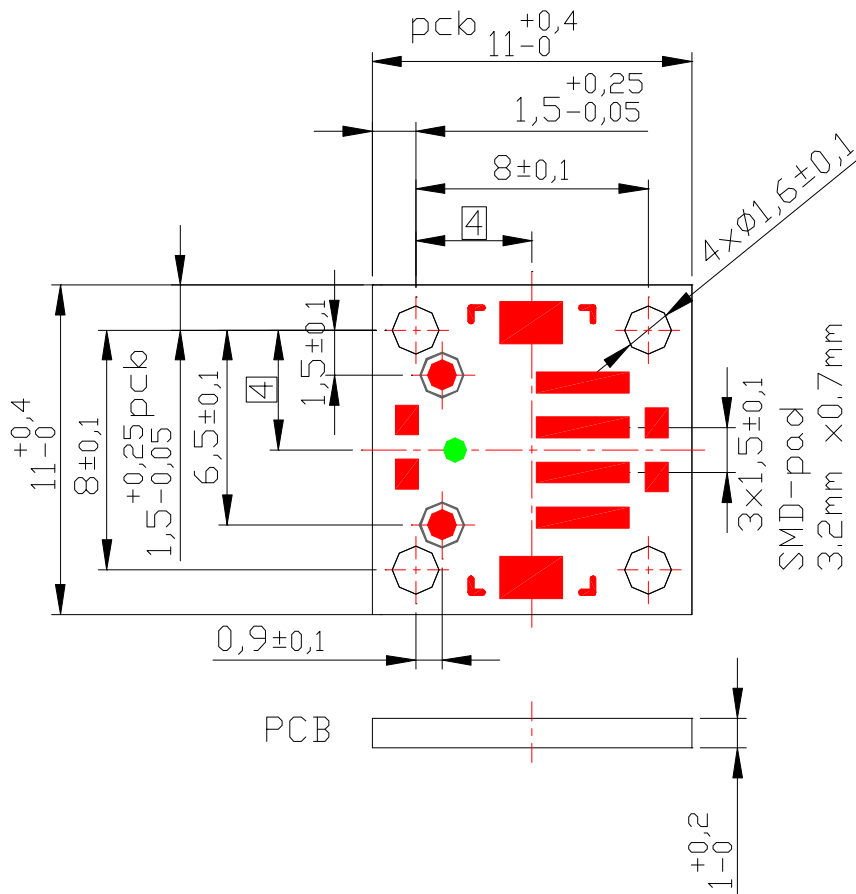


Fast Response
Small Size



Datasheet Heimann Sensor Integrated Thermopile Module
Lens Optics plus External Aperture Type „HTIA-G“

寸法图 基板 11x11



HEIMANN Sensor GmbH
Grenzstr. 22
D-01109 Dresden
Rohrbergstr. 7
D-65343 Eltville

Managing Director
Dr. J. Schieferdecker
Reg. at District Court
Dresden HRB20692
VAT-ID DE813444739

Internet: www.heimannsensor.com
Mail: info@heimannsensor.com
Phone 49 (0) 6123 60 50 30
Fax 49 (0) 6123 60 50 39

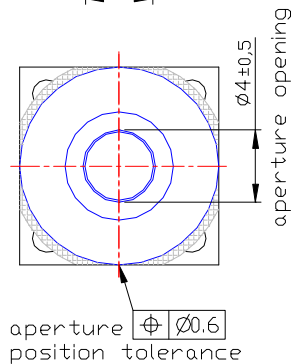
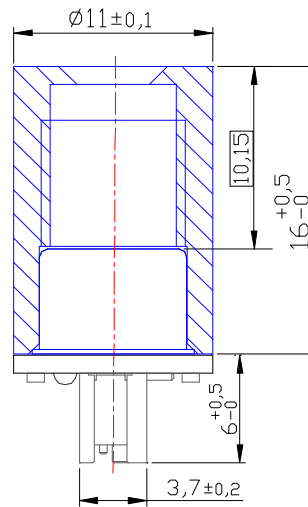
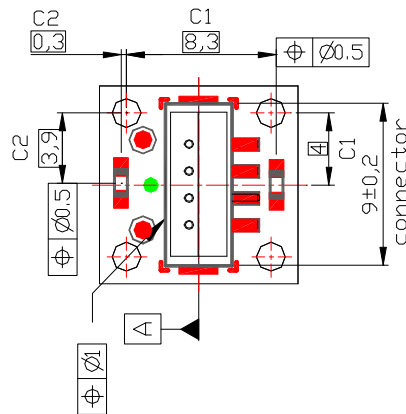


Fast Response
Small Size



Datasheet Heimann Sensor Integrated Thermopile Module
Lens Optics plus External Aperture Type „HTIA-G“

寸法图



HEIMANN Sensor GmbH
Grenzstr. 22
D-01109 Dresden
Rohrbergstr. 7
D-65343 Eltville

Managing Director
Dr. J. Schieferdecker
Reg. at District Court
Dresden HRB20692
VAT-ID DE813444739

Internet: www.heimannsensor.com
Mail: info@heimannsensor.com
Phone 49 (0) 6123 60 50 30
Fax 49 (0) 6123 60 50 39