

デジタル温度調節計

SRT-100

製品仕様書

R01



デジタル温度調節計 SRT シリーズをご検討頂き誠に有難う御座います。
当製品を安全に正しくお使い頂く為に、
お求めになる前、この製品仕様書をお読みになり十分に仕様をご確認下さい。



センサー応用機器開発・製造

SSC 株式会社

〒511-0911

三重県桑名市額田293

TEL 0594-33-3080

FAX 0594-33-3081

1. 適用範囲

本仕様書は、デジタル調節計「SRT-100」について適用致します。

2. 型式及び名称

2.1 型式 : SRT-100

2.2 名称 : デジタル調節計

3. 納入範囲

3.1 調節計本体

3.2 付属品・アタッチメント 1個

・取扱説明書 1部

4. 概要

本製品はSSC社製非接触温度センサNSPシリーズと併せて使用する事を目的とした温度調節計です。

非直線のアナログ電圧出力(1-5V)を温度表示させ、

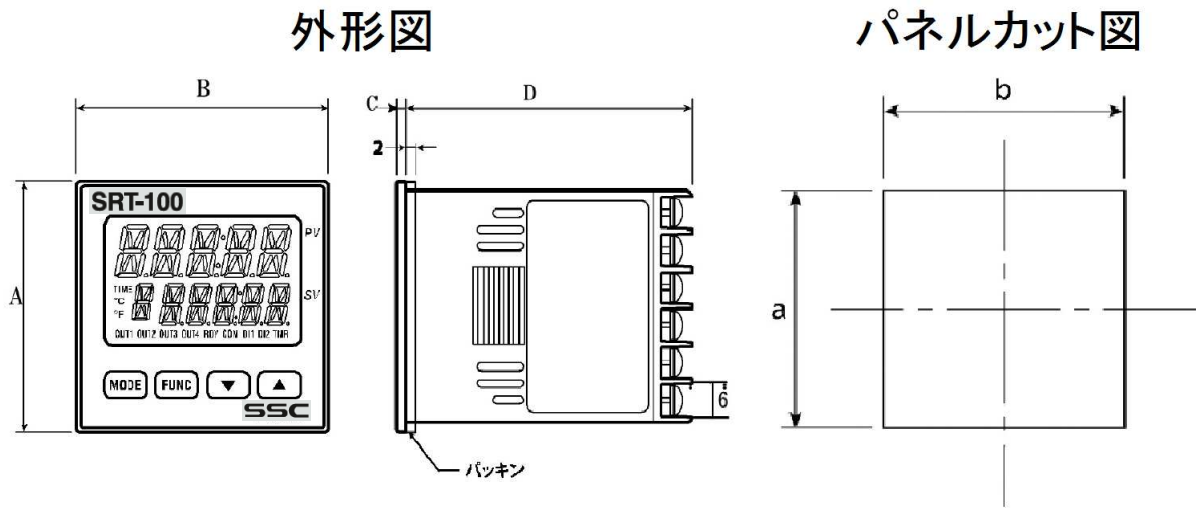
2種類(リレー接点とSSR駆動)の出力をもっています。

本製品と併せて使用できる非接触温度センサは以下の通りとなります。

・ SST -NCM1835	-M0230E97
・ SST -NCMXC1835	-M0230E97
・ SST -NSM1835	-M0230E97
・ SST -NSP1835	-M0230E97
・ SST -NSPXS1835	-M0230E97

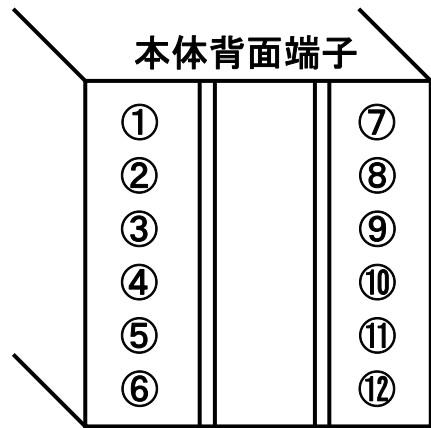
※非接触温度センサの詳細仕様については各仕様書にてご確認ください

5. 外形寸法及びパネルカット寸法



寸法	a	b	A	B	C	D
SRT-100	45 ^{+0.6} ₋₀	45 ^{+0.6} ₋₀	48	48	2	55

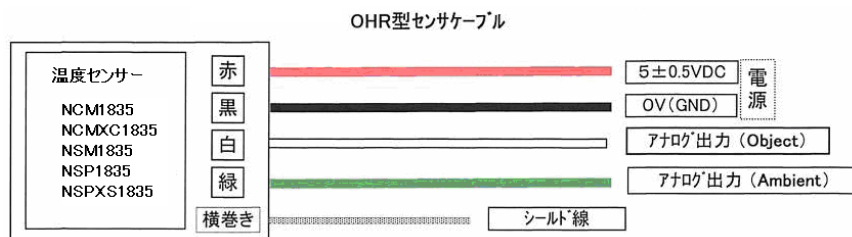
6. 機器との接続



端子配列

①	②	③	④	⑤	⑥
電源	AC100~240V	SSR 駆動用	SSR 駆動用	リレー接点出力	リレー接点出力
	50~60Hz	電圧出力 +	電圧出力 -	コモン	ノーマルオープン
⑦	⑧	⑨	⑩	⑪	⑫
	センサ用電源 +	センサ用電源 -	センサ入力		

(別売) 非接触温度センサ 配線



- ・ 赤ケーブル (センサ電源+) : 温度調節計 端子⑧
- ・ 黒ケーブル (センサ電源- GND) : 温度調節計 端子⑨
- ・ 白ケーブル (センサ出力+) : 温度調節計 端子⑩

※緑ケーブル(Ambient) と シールド線 は使用致しません

7. 定格及び性能

7.1 基本定格

入力電源	AC100～240V 50/60Hz
出力	リレー接点(AC250V, 3A) SSR 駆動(DC 0-12V)
入力機器	非接触温度センサ NSP シリーズ
測定温度範囲	-20 ～ 300℃ (指示分解能 : 0.1℃)
サンプリング周期	200 msec
ウォームアップ時間	30 分
標準環境温度範囲	23℃±10℃
標準環境湿度範囲	45～75%RH
使用周囲温度範囲	0 ～ 50℃
使用周囲湿度範囲	20 ～ 90%RH(結露無き事)
保存周囲温度範囲	-20 ～ 70℃(氷結、結露無き事)
保存周囲湿度範囲	5 ～ 95%RH(結露無き事)
消費電力	10VA 以下
保護構造	IP66 (前面)
重量	120g
サイズ	48mm x 48mm x 57mm

7.2 (別売) 非接触温度センサ 基本定格 (詳細仕様はセンサ仕様書を参照)

検出素子	サーモパイル
視野角	14° (90%エネルギー)
応答時間	10msec
使用温度範囲	-10 ~ 70°C (90%Rh 以下で結露無き事)
ケーブル長	60cm

7.3 出力定格

●リレー接点	
接点形式	1a 接点
接点容量	AC 250 V 3 A (抵抗負荷)
最小負荷	DC 5 V 100 mA
機械的寿命	500 万回以上
電氣的寿命	10 万回以上
●SSR 駆動接点	
出力タイプ	ON / OFF
出力電圧	DC 12 V
出力電圧精度	±1 V (標準環境条件)
負荷抵抗	600 Ω 以上
リーク電流	21 μA 以下 (出力 OFF 時)

7.4 その他の機能 (詳細仕様は取扱説明書を参照)

放射率補正機能	被測定物の放射率に応じた補正を行う
プロセス制御	設定値に対して測定値を一致させる信号を出力
ブラインド機能	任意のパラメータを非表示に設定
優先画面機能	任意のパラメータ画面を運転モード画面に表示 (最大 16 点)
キー割り当て機能	「FUNC」キーに設定させた機能を持たせる
タイマ機能	設定精度：設定時間の ± (1.5% + 0.5 秒)
パンク機能	設定パラメータをセット単位で切り替え

8. 出荷パラメータ

弊社標準の初期値となっております。

9. 注意事項

- ・ 下記条件の場所は避けて下さい。
 塵埃のある場所、腐食性ガスのある場所
 振動、衝撃の影響が多い場所、冠水、被油のある場所
 温度変化の激しい場所、発熱体の輻射熱を受ける場所
 高周波ノイズを発生する機器の近く
- ・ ノイズや静電、電磁誘導障害の影響を避ける為、出来る限り電源ライン、
 負荷ラインから信号ラインを離して配線して下さい。
- ・ 定格および性能に対し余裕を持った使い方や、万一故障しても
 危険を最小限にするような機器全体での安全に配慮頂きご使用下さい。
- ・ 設置場所に係わらず経年変化及び故障により重大な影響を与える
 恐れがございますので、外部に適切な保護回路の設置及び、
 定期的なメンテナンスをお願い致します。
- ・ 本仕様書の範囲及び条件を越えた事により発生した損害等については、
 その責任を負いかねますのでご了承願います。
- ・ 本製品に使用される部品について調達等の関係で性能上問題が無い場合は、
 予告無く変更する事がございます。
- ・ 本製品は産業機械、工作機械、計測機器に使用されることを意図しています。
 医療機器等、人命に関わる用途にはご使用にならないで下さい。