

# 非接触温度センサー

## SST110

### 製品仕様書



赤外線非接触式温度センサーSSTシリーズをご検討頂き誠に有難う御座います。  
当製品を安全に正しくお使い頂く為に、  
お求めになる前、この製品仕様書をお読みになり十分に仕様をご確認下さい。

製造/販売元	<b>SSC株式会社</b>
	〒511-0836
	三重県桑名市江場 17-1
	TEL 0594-25-8251
	FAX 0594-25-8252



(3) 材質 アルミニウム (表面処理: 黒色アルマイト)

(4) 出力 型番分類 出力信号

0 DC4-20mA

注意) 電圧入力 of 機器をご使用の場合には、4.1 2)

② 図のように250Ωの抵抗を入れて下さい。

(5) 測定温度範囲 (標準品)

型番	測定温度範囲	出力分解能
P0010	0 ~ 100 °C	0.4 °C
P0020	0 ~ 200 °C	0.8 °C
P0030	0 ~ 300 °C	1.2 °C
M208	-20 ~ 80 °C	0.4 °C

◎ 他の温度範囲のご用命も受け賜っております。

対応可能温度範囲は -20~300°C 最小温度スパンは 50°C です。

(但し、50°Cスパンの場合0~300°Cが対応可能温度範囲となります)

出力分解能は 測定温度レンジ (幅) ÷ 256 です。

(6) 環境温度・湿度範囲

動作温度範囲 -10 ~ 75°C

保存温度範囲 -20 ~ 85°C

動作, 保存湿度範囲 90%Rh以下 (結露なきこと)

(7) 放射率設定 0.95 固定 (標準) (型番分類 95)

◎ 他の放射率設定のご用命も受け賜っております。(0.1~1.0の間)

(8) 検出素子 サーモパイル

(9) 検出波長 7.5 ~ 13.5 μm

(10) 測定精度 FSの±2% または ±2°Cの大きい方  
(FS=Full Scale)  
但し、-20°C~0°Cの範囲は ±3°C

(11) 測定再現性 ±1°C+1デジット

(12) 応答速度 0.5sec

(13) 電源電圧 24Vdc ±10%

(14) 温度ドリフト 0.2°C/°C 以下

(15) 重量 65g (2.5mケーブル含み約120g)

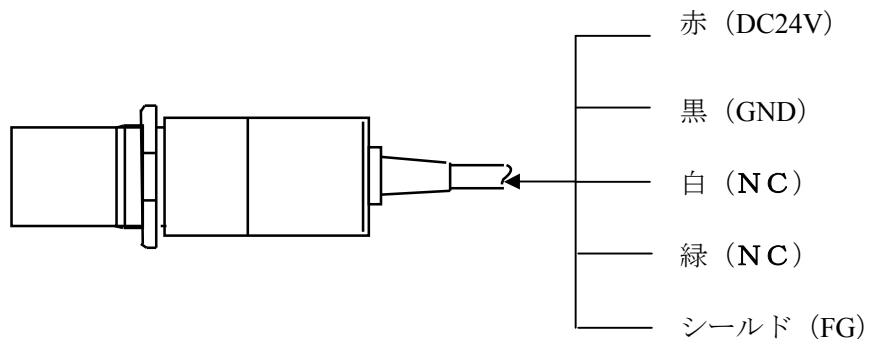
(16) 防水性 IP65 準拠

(17) 付属品 ナット 1個 付属 (取付金具はオプションです)

## 2. 取付け方法

### 2.1 電気接続

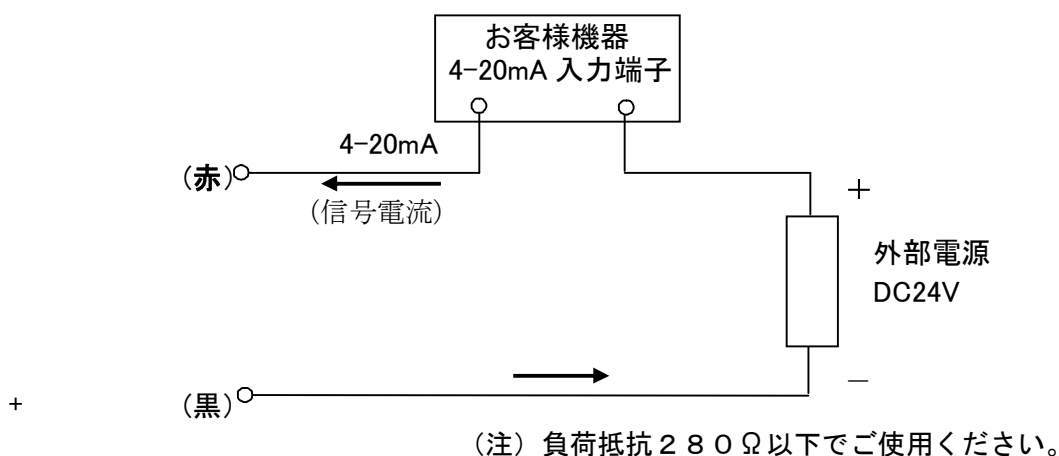
#### (1) センサー部配線図



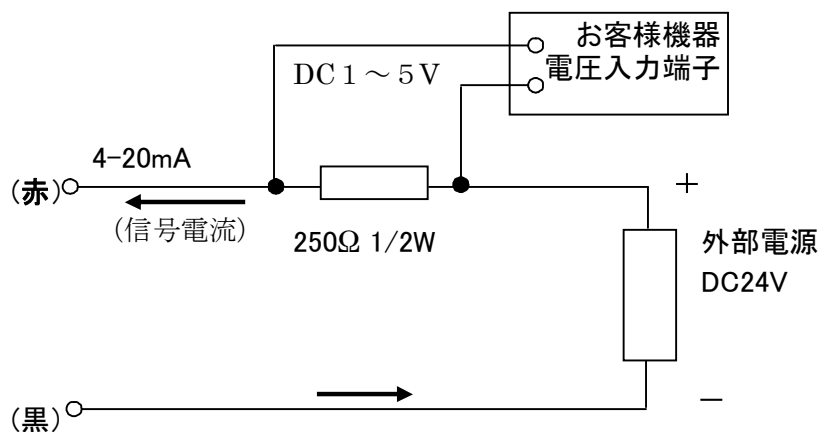
注意) 本センサは2線式であり、白・緑は未使用の線です。

#### (2) 信号取り出し方法

##### ①電流入力の機器をご使用の場合



##### ②電圧入力の場合



## 2.2 据付について

### (1) センサーの視野と測定対象物の寸法（径）

センサーの視野径は、視野を絞っていった場合に90%の出力になる径で規定されております。

より正確な測定をおこなうために、実際の測定では測定対象の寸法（径）が仕様にあるセンサー視野径の1.5倍程度（以上）となるように設置されることをお勧めします。

### (2) 取付金具（オプション）

本センサーの取付金具をオプション付属品として受け賜っております。

以上

# 非接触温度センサー

SST113

SST1131

## 製品仕様書



赤外線非接触式温度センサーSSTシリーズをご検討頂き誠に有難う御座います。  
当製品を安全に正しくお使い頂く為に、  
お求めになる前、この製品仕様書をお読みになり十分に仕様をご確認下さい。

製造/販売元	<b>SSC株式会社</b>
	〒511-0836
	三重県桑名市江場 17-1
	TEL 0594-25-8251
	FAX 0594-25-8252



(3) 材質 アルミニウム (表面処理: 黒色アルマイト)

(4) 出力 型番分類 出力信号

3 DC 0-5V

31 DC 0-1V

(5) 測定温度範囲 (標準品)

型番	測定温度範囲	出力分解能
P0010	0 ~ 100 °C	0.4 °C
P0020	0 ~ 200 °C	0.8 °C
P0030	0 ~ 300 °C	1.2 °C
M208	-20 ~ 80 °C	0.4 °C

◎ 他の温度範囲のご用命も受け賜っております。

対応可能温度範囲は -20~300°C 最小温度スパンは 50°C です。

(但し、50°Cスパンの場合0~300°Cが対応可能温度範囲となります)

出力分解能は 測定温度レンジ (幅) ÷ 256 です。

(6) 環境温度・湿度範囲

動作温度範囲 -10 ~ 75°C

保存温度範囲 -20 ~ 85°C

動作, 保存湿度範囲 90%Rh以下 (結露なきこと)

(7) 放射率設定 0.95 固定 (標準) (型番分類 95)

◎ 他の放射率設定のご用命も受け賜っております。(0.1~1.0の間)

(8) 検出素子 サーモパイル

(9) 検出波長 7.5 ~ 13.5 μm

(10) 測定精度 FSの±2% または ±2°Cの大きい方  
(FS=Full Scale)  
但し、-20°C~0°Cの範囲は ±3°C

(11) 測定再現性 ±1°C+1 デジット

(12) 応答速度 0.5 sec

(13) 電源電圧 24Vdc ±10%

(14) 温度ドリフト 0.2°C/°C 以下

(15) 重量 65g (2.5mケーブル含み約120g)

(16) 防水性 IP65 準拠

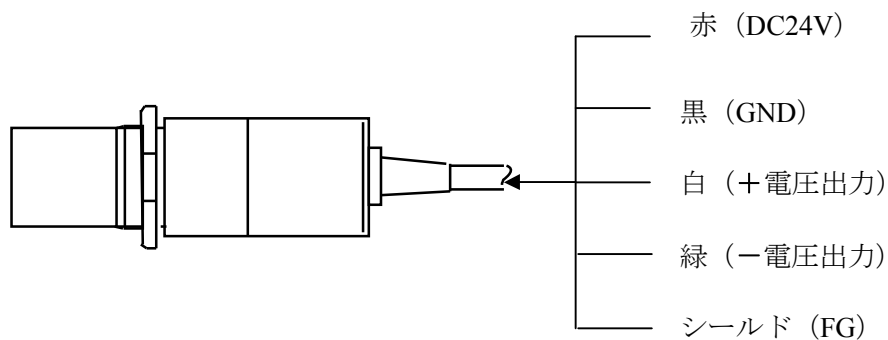
(17) 付属品 ナット 1個 付属 (取付金具はオプションです)



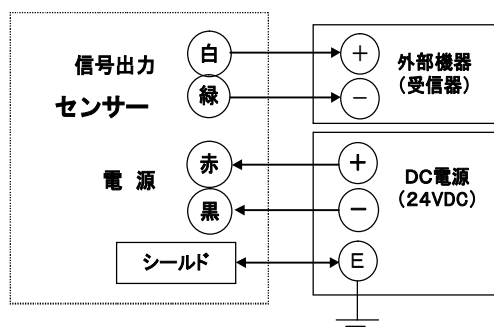
## 2. 取付け方法

### 2.1 電気接続

#### (1) センサー部配線図



#### (2) 接続図



### 2.2 据付について

#### (1) センサーの視野と測定対象物の寸法 (径)

センサーの視野径は、視野を絞っていった場合に90%の出力になる径で規定されております。

より正確な測定をおこなう為に、実際の測定では測定対象の寸法 (径) が仕様にあるセンサー視野径の1.5倍程度 (以上) となるように設置されることをお勧めします。

#### (2) 取付金具 (オプション)

本センサーの取付金具をオプション付属品として受け賜っております。

以上