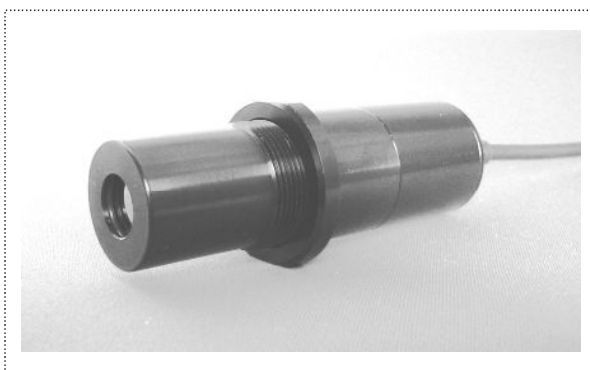


非接触温度センサー

SST114

製品仕様書



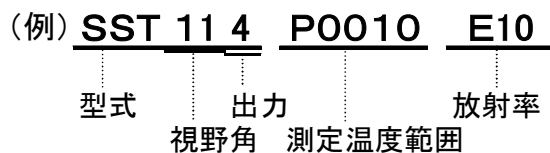
赤外線非接触式温度センサーSSTシリーズをご検討頂き誠に有難う御座います。
当製品を安全に正しくお使い頂く為に、
お求めになる前、この製品仕様書をお読みになり十分に仕様をご確認下さい。

製造/販売元	S S C株式会社
	〒511-0836
	三重県桑名市江場 17-1
	TEL 0594-25-8251
	FAX 0594-25-8252

SST114 製品仕様書

1. 仕様

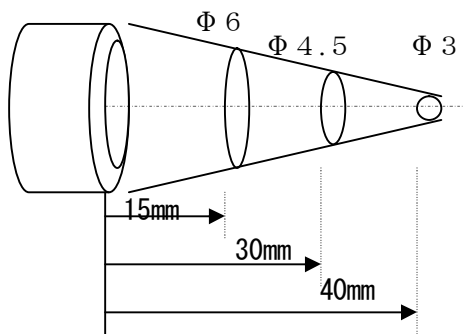
1.1 型番の構成



1.2 主な仕様

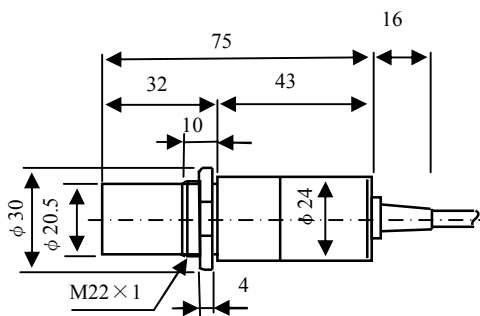
(1) 視野角 (FOV)

SST114 (° インチフォーカス)



◎ 視野径は、90%エネルギーが捕捉出来る面積で定義しています。

(2) 外形寸法



SST114

(3) 材 質

アルミニウム（表面処理：黒色アルマイト）

(4) 出 力

<u>型番分類</u>	<u>出力信号</u>
4	DC 0-4.5V

(5) 測定温度範囲（標準品）

<u>型番</u>	<u>測定温度範囲</u>	<u>出力分解能</u>
P0010	0 ~ 100 °C	0.4 °C
P0020	0 ~ 200 °C	0.8 °C
P0030	0 ~ 300 °C	1.2 °C
M208	-20 ~ 80 °C	0.4 °C

◎ 他の温度範囲のご用命も受け賜っております。

対応可能温度範囲は -20~300°C 最小温度スパンは 50°C です。

(但し、50°Cスパンの場合0~300°Cが対応可能温度範囲となります)

出力分解能は 測定温度レンジ (幅) ÷ 256 です。

(6) 環境温度・湿度範囲

動作温度範囲	0 ~ 50°C
保存温度範囲	-20 ~ 60°C
動作, 保存湿度範囲	90%Rh以下 (結露なきこと)

(7) 放射率設定 1.0 固定 (標準) (型番分類 10)

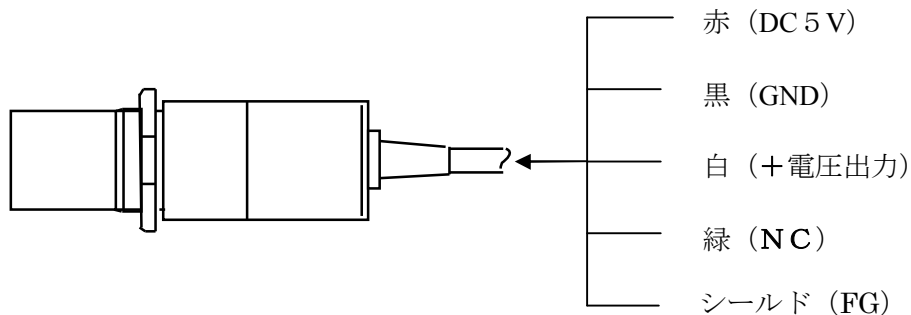
◎ 他の放射率設定のご用命も受け賜っております。(0.1~1.0の間)

- | | |
|-------------|--|
| (8) 検出素子 | サーモパイル |
| (9) 検出波長 | 7.5 ~ 13.5 μm |
| (10) 測定精度 | FSの±2% または ±2°Cの大きい方
(FS=Full Scale)
但し、-20°C~0°Cの範囲は ±3°C |
| (11) 測定再現性 | ±1°C+1デジット |
| (12) 応答速度 | 0.5sec (at95%) |
| (13) 電源電圧 | 5Vdc ±5% |
| (14) 温度ドリフト | 0.2°C/°C 以下
(温度急変は、2°C/min以内になるようにして下さい) |
| (15) 重量 | 65g
(2.5mケーブル含み約120g) |
| (16) 防水性 | IP65 準拠 |
| (17) 付属品 | ナット 1個 付属
(取付金具は、オプションです。) |

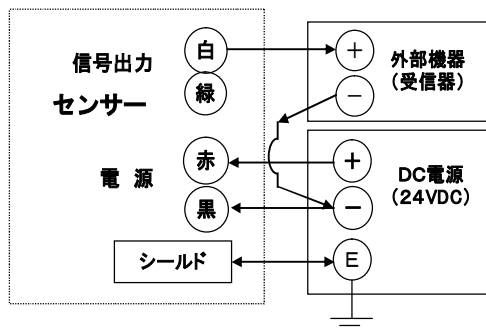
2. 取付け方法

2.1 電気接続

(1) センサー部配線図



(2) 接続図



2.2 据付について

(1) センサーの視野と測定対象物の寸法 (径)

センサーの視野径は、視野を絞っていった場合に90%の出力になる径で、規定されております。

より正確な測定をおこなう為に実際の測定では 測定対象の寸法 (径) が仕様にあるセンサー視野径の1.5倍程度 (以上) になるよう設置されることをお勧めします。

(2) 取付金具 (オプション)

本センサーの取付金具をオプション付属品として受け賜っております。

以上