

非接触温度センサー

SST-NCMXC1835

製品仕様書

R01



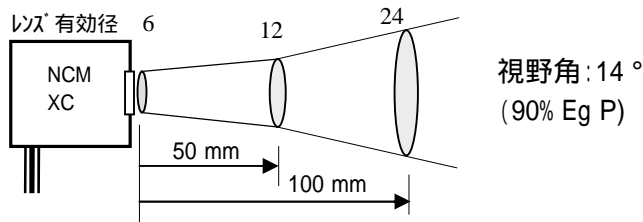
赤外線非接触式温度センサーSST-NCMXCシリーズをご検討頂きまして誠に有難う御座います。
当製品を安全に正しくお使い頂く為に、お求めになる前、この製品仕様書をお読みになり十分に仕様をご確認下さい。

製造/販売元	SSC株式会社 〒511-0911 三重県桑名市額田293 TEL 0594-33-3080 FAX 0594-33-3081
--------	---

SST-NCMXC1835 仕様

1.仕様

検出素子	サーモパイル
光学系	レンズ有り FOV:視野角14° (90%エネルギー)
使用波長範囲	5.5 ~ 13.5 μm
測定温度範囲	-20 ~ 300 (SST-NCMXC1835-M0230E97) -20 ~ 200 (SST-NCMXC1835-M0220E97) -20 ~ 100 (SST-NCMXC1835-M0210E97)
放射率設定	= 0.97 固定
精度定格(*1)	FS × ± 2%
周囲温度ドリフト	0.2 / 未満 (温度急変は 1 /min 以内)
FOV (*2)	視野絞り有(レンズ使用) 14° (12.0 at 50mm 下図を参照) (視野径は測定距離によって下図のように変化します) 視野径は 90% エネルギーが捕捉できる面積で定義しています。
応答時間	10 ms 以内 但し t/T=63%
出力	DC 1.0-5.0V(測定範囲に対して)但し VDD-0.3vdc となる。 例:-20 1.0vdc、300 5.0vdc (VDD = 5.3vdc 供給時) <出力信号の直線性> AOT:アナログ信号センサー出力 非直線 AOR:センサー周囲温度 直線性有り
使用温度範囲	- 10 ~ 70 、90%RH 以下で 結露なきこと
電源	DC 5V (5.0 ~ 5.5VDC)
消費電流	2.0 mA 以下 (NOR 1.6mA)
ケース材質・構造	ケース材質: アルミ(アルマイト表面処理) 構造:エポキシ樹脂封し
質量	約 30g (ケーブル L=100cm 含む)
検査成績書	ご要望あれば検査成績書を添付します。(有償)



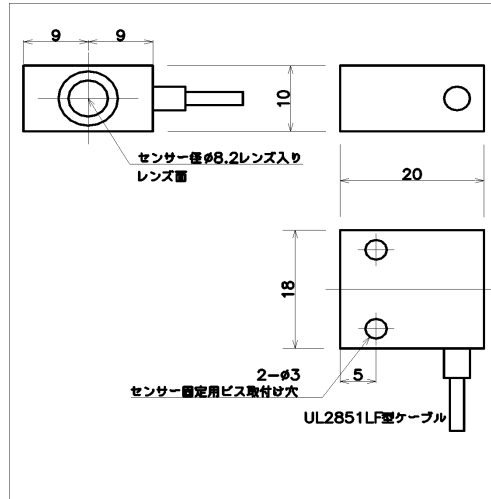
(*1) 標準検査条件 (25 ± 3 、ε=0.97、湿度 35-75%、FOV 範囲内測定)

(*2) 測定精度を高めるためには、少なくとも測定対象物の面積がスポットサイズの 1.5 倍程度確保されている事を推奨します。

2. 外形寸法図(単位:mm)

設置ケーブル

UL2851-AWG28LF
 外径： 2.8 28AWG
 4C シールド
 L=1000mm (- 0、 + 35mm)

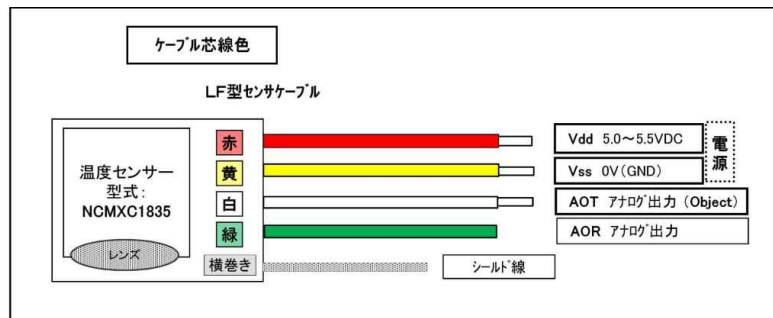


(型番) (測定温度範囲) (シリアル番号) は
 本体に近い熱収縮チューブ上に印字表示する。

3. 取付け方法

3-1 電気接続

センサー部配線図



SST-NCMXC1835 型センサー

< 配線上の注意事項 >

続ミスは致命的な故障の原因となり得るので注意して配線及び接続を行って下さい。

通常、センサ内部温度 (Ambient) 信号は使わないので芯線を切り取り絶縁願います。

(弊社からの出荷段階で、通常芯線裸部分の約 5mm はカットしています)

電源の 0V (GND) はシールド線とセンサ内部で接続されていません。

ケーブルを曲げてお使いになる場合、R30 以上として下さい。

以下での折曲げ或いは繰返し屈曲させてのご使用は断線を招く恐れがあります。

3-2 据付について

センサーの視野と測定対象物の寸法(径)について

センサーの視野径は、視野を絞っていった場合に 90% の出力になる径で規定されております。より正確な測定を行う為には測定対象の寸法(径)が 1 項の仕様一覧に示すセンサ視野径の 1.5 倍程度になるよう設置されることを勧めます。

測定対象は放射率の高い場所を選択して下さい。必要により黒体テープ、黒体スプレーを使用して下さい。放射率が低い場合、測定誤差を生じます。

センサの測定対象物に対する取付け角度は垂直になるように取付けて下さい。

周囲温度が 70 以上にならない、直接熱風がセンサにかからない位置に取付けて下さい。

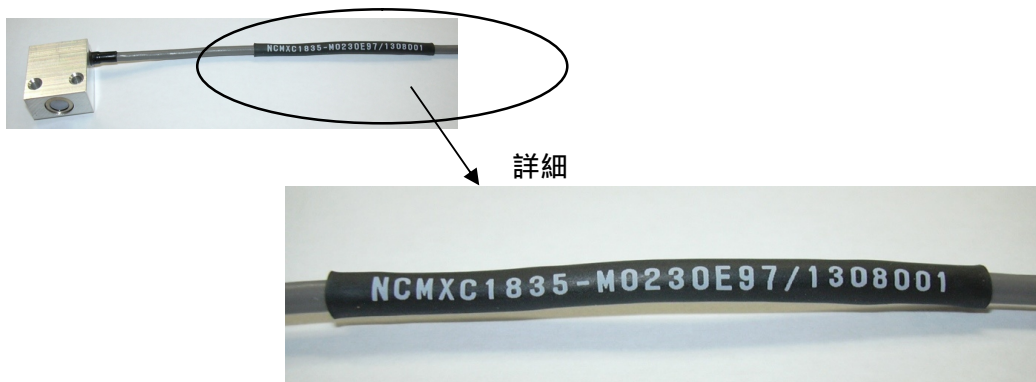
3-3 清掃(掃除)

レンズ面のほこり・汚れ・傷は測定誤差の要因となります。汚れている時はレンズ清掃用のブローなどでレンズの汚れ・ほこりを取除いて下さい。
汚れがきつく取れない時は綿棒又はレンズ拭き用クロスにエチルアルコール(エタノール)を少量含ませ軽く拭き取って下さい。(強く擦り過ぎますとレンズ面に傷がつく恐れがあります)

4. 表示・梱包

4-1 本体表示(型番/シリアル番号)

黒色熱収縮チューブへ白色文字にて印字
印字方向:温度センサー筐体を水平横視し受光面を左側・ケーブルを右側にした時の熱収縮チューブ面へ左詰めに印字する。



4-2 型番説明

例) SST-NCMXC1835-M0230E97/1308001

型番

例) SST-NCMXC 18 35 -M0230 E97
(a) (b) (c) (d) (e)

- (a):モデル名
- (b):視野角(例の場合、レンズ使用 1=14° DS=8:1)
- (c):出力(例の場合、電圧出力 3=1.0-5.0V)
- (d):測定温度範囲(例の場合、-20 ~ +300)
- (e):放射率(例の場合、E()=0.97)

シリアル番号

表記 YYMMXXX (7桁)

YY: 西暦年 下2桁 (例の場合、13 2013年)

MM: 月 1~12月 (例の場合、08 8月)

XXX: 月の生産に対し、001からの連番

5. その他

本仕様書に基づきご採用が決まりました場合には契約内容によりますが、別途納入仕様書で詳細を取決めさせていただきます。