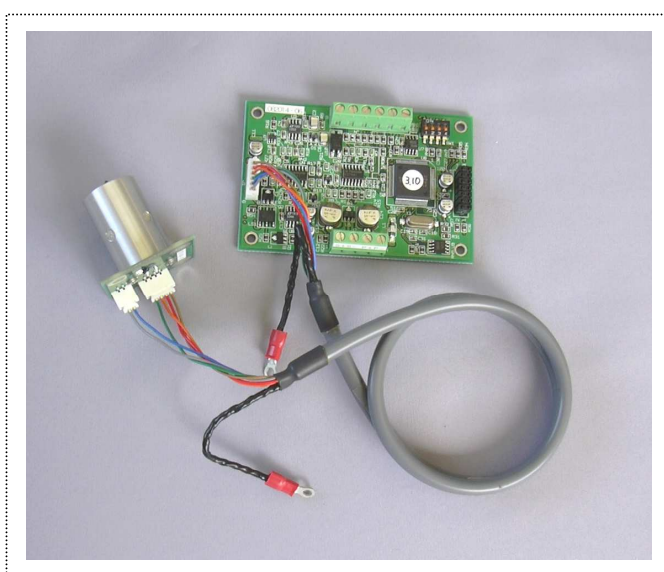


炭酸ガスセンサー SSA101

製品仕様書



赤外線式炭酸ガスセンサーSSAシリーズをご検討頂き誠に有難う御座います。
当製品を安全に正しくお使い頂く為に、
お求めになる前、この製品仕様書をお読みになり十分に仕様をご確認下さい。

製造/販売元 **SSC株式会社**
〒511-0911
三重県桑名市額田 293
TEL 0594-33-3080
FAX 0594-33-3081

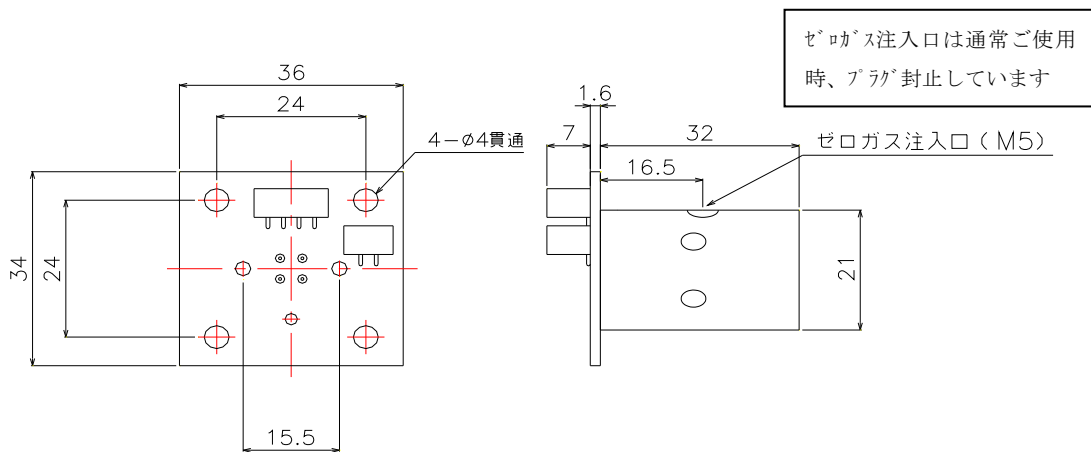
1. 仕様

1.1 検出素子	サーモパイル
1.2 測定レンジ	0～20%
1.3 精度定格	(読取値の±5%) ±0.1% at 25℃
1.4 再現性	±0.1%
1.5 ウォームアップ時間	5分
1.6 応答速度	30秒
1.7 出力信号	測定レンジに対して0～1V (リニアライズ後) 最大出力 約1.15V
1.8 使用温度範囲	0～50℃ (結露の無きこと)
1.9 使用湿度範囲	プローブ：0～95% (結露の無きこと) 基板：0～85% (結露の無きこと)
1.10 電源	1.2VDC ±5% 150mA
1.11 寸法	センサーセル：φ21mm×32mm メイン基板：60mm×90mm
1.12 質量	センサーセル：約40g メイン基板：約32g
1.13 期待寿命	約10年

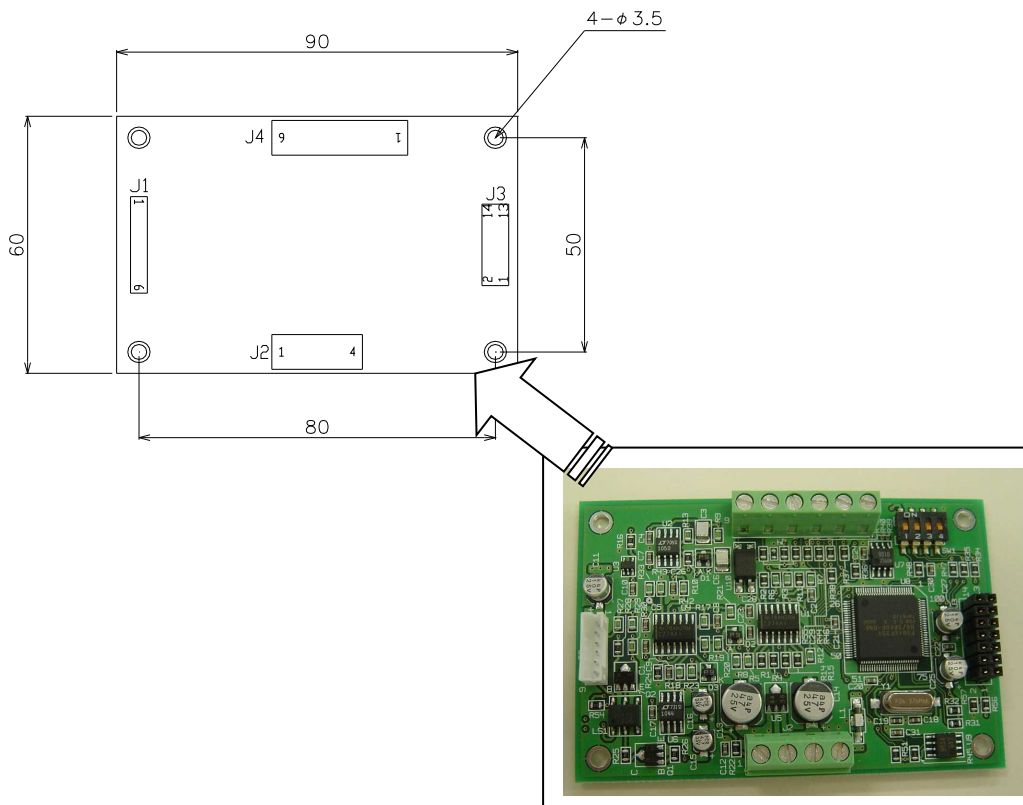
【ご注意】 精度定格は [(読取値の±5%) ±0.1%] となっています。
 例えば、CO₂濃度10%、周囲温度25℃のとき
 $(10\%CO_2 \times \pm 5\%) \pm 0.1\% = \pm 0.5\% \pm 0.1\% = \pm 0.6\%CO_2$
 従いまして、精度定格は10%濃度の時±0.6%となります。
 (9.4～10.6%CO₂が精度定格内です)

2. 外形寸法図

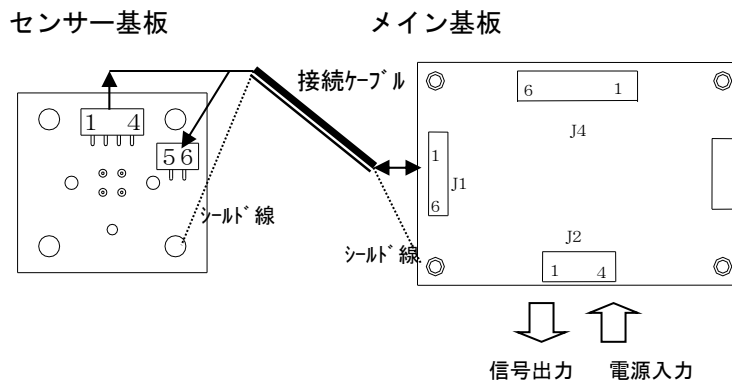
2.1 センサーセル



2.2 メイン基板



3. 電気接続



3.1 電源入力・信号出力

ピン番号	機能
J 2-1	信号出力 (0-1 V)
J 2-2	信号GND
J 2-3	電源入力 (1.2 VDC)
J 2-4	電源GND

3.2 メイン基板・センサー基板間接続

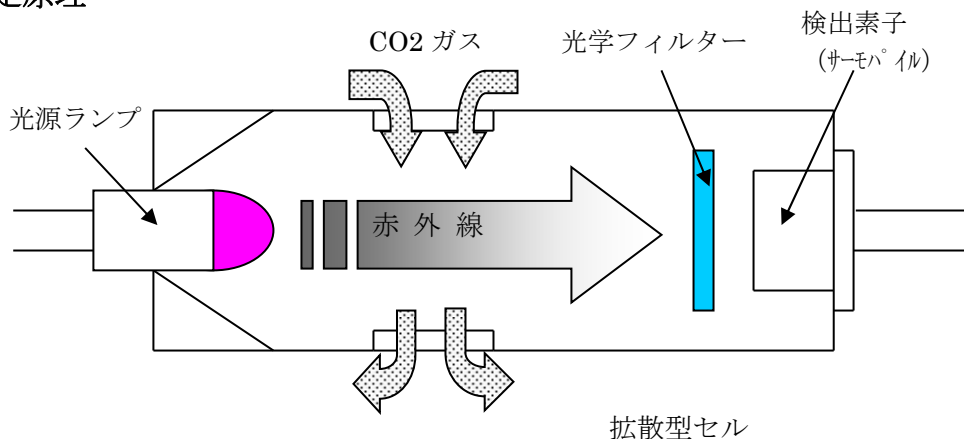
メイン基板 ピン番号	センサー基板 ピン番号	機能
J 1-1	1	サーモパイル出力 (+)
J 1-2	2	サーモパイル出力 (-)
J 1-3	3	サーミスタ
J 1-4	4	サーミスタ
J 1-5	5	ランプ電源 (+)
J 1-6	6	ランプ電源 (-)

3.3 RS232C 端子

電圧レベル : TTL

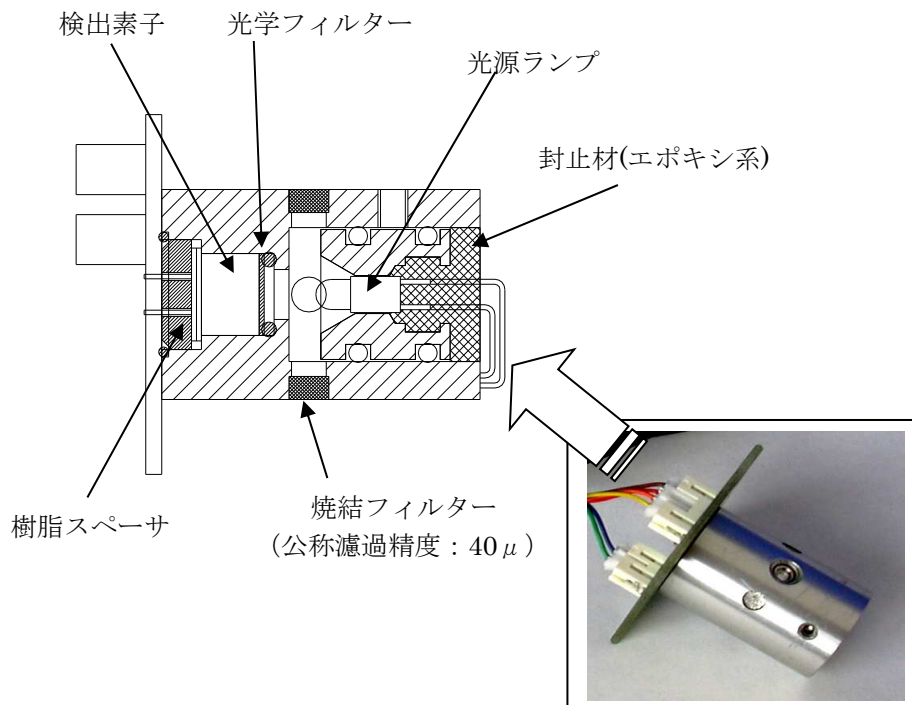
ピン番号	機能
J 4-1	RXD
J 4-2	TXD
J 4-3	GND

4. 測定原理



炭酸ガス (CO₂) には特定の波長 ($\lambda=4.3\mu\text{m}$ 付近) での赤外線を吸収する性質があります。セルの一端に設置した光源ランプから赤外線を含む光を発光照射しており、炭酸ガスで吸収 (吸光) された後の透過光量 (赤外線) を検出素子 (サーモパイル) で検出・吸光度を求めると同時に濃度換算 (演算処理) し、出力します。

5. セル内部構造



6. RS232C 通信条件

項目	内容
モード	調歩同期
データ長	8 b i t 固定
速度	9 6 0 0 b p s
ストップビット	1
パリティ	なし
フロー制御	なし

※ 当通信をご検討頂けます場合は別途ご相談下さい。

6.1 RS232C への出力

測定中は温度、濃度データを1秒ごとに出力する。
 温度は10倍、濃度は100倍の値とする。

6.2 送信フォーマット

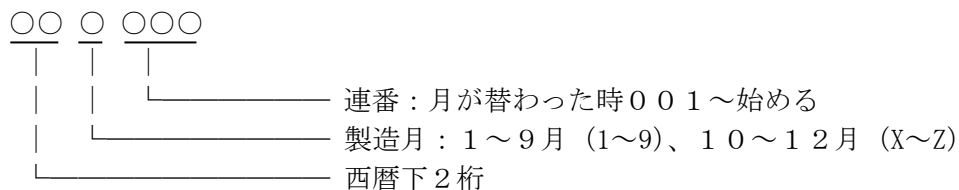
(例) 温度： 25. 2℃ CO₂濃度： 3. 51%のとき

TEMP : 00252^C_R^L_F
 CONC : 00351^C_R^L_F

7. 本体及び付属品の構成

部品名	数量	備考
センサーセル	1 台	センサー基板付き
メイン基板	1 枚	
接続ケーブル	1 本	コネクタ付き L = 1 m

8. シリアル No. の構成



9. 据付について

(1) センサーセル

センサーセルは拡散型セルを採用しています。

また、ガスの流出入口には約40 μ の焼結フィルターが挿入されており、ここを通じて置換されることとなりますので不用意に手指で汚す事の無いように取扱って下さい。

汚しますと誤差原因となる或いは応答性に影響を受け仕様を満足できなくなる場合がありますので注意してお取り扱い下さい。

(2) メイン基板及びセンサー基板

本製品は装置組み込み型の仕様としています。

従って、基板類は全て裸ですので、据付時には電磁シールド・電気絶縁保護・防湿などを考慮した保護筐体（ボックス）を設け、本製品を内部に設置して下さい。

また、メイン基板とセンサー基板は一对で調整を行っております。

必ず同じシリアルNo. のセットでご使用下さい。

(3) 付属ケーブルの長さなど仕様変更が必要な場合、ご相談を受け賜っております。

その他ご不明な点が御座いましたら、当社営業へご相談下さい。

以上