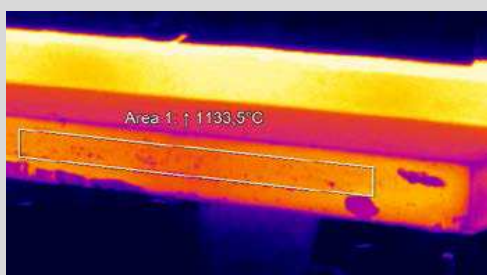
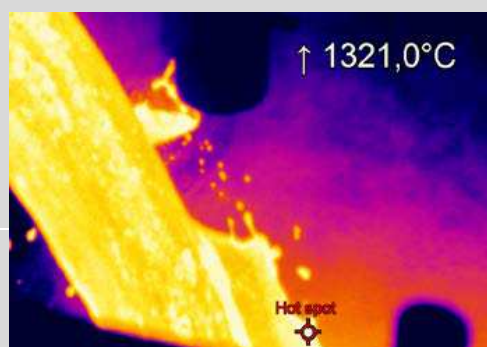


optris® PI 05M

技術データ

短波長で超小型 赤外線カメラ



詳細および製品構成ツールについては、
次の Web サイトをご覧ください。
www.optris.global/neu-thermal-imagery-optris-pi-05m

特徴

- ・ サブ範囲なしで 900~2000°C の広測定範囲
- ・ レーザーフィルター無しで使用可能
- ・ 特別な波長範囲 500~540nm で放射率の不正確性を低減させます
- ・ 最大 764x480 ピクセルの解像度を持つ CMOS 検出器
- ・ 最速 1kHz の撮影が可能
- ・ 応答時間 1ms と速く、リアルタイムに測定が可能
- ・ ライセンスフリーの解析ソフト SDK 装備

技術仕様

光学分解能	764 x 480 ピクセル@32Hz 382 x 288 ピクセル@80Hz(27Hz に切替可能) 72 x 56 ピクセル@1kHz ¹⁾ 764 x 8 ピクセル@1kHz ¹⁾
検出素子	CMOS (15µm x 15µm)
検出波長	500 - 540 nm
温度範囲	900~2450°C (27Hz モード) 950~2450°C (32/80Hz モード) 1100~2450°C(1kHz モード)
光学 (FOV)	FOV@764x480px FOV@382x288px 26°x16°/f=25mm 13°x10°/f=25mm
温度分解能 (NETD)	<2k (1400°) 27Hz~1kHz ²⁾
精度	読取値の±1%(2000°C未満)/ 読取値の±1.5%(2000°C以上) ³⁾
インターフェイス	USB 2.0 / オプションの USB-GigE (PoE) 変換機能を搭載
超高速アナログ出力 (@1kHz モード)	0~10V 8x8 ピクセルのリアルタイム出力 (応答時間 1ms)
(PIF)標準 インターフェイス	入出力 0-10V, デジタル入力最大 24V
(PIF)工業用 インターフェイス	入力 0-10Vx2, デジタル入力最大 24V, 出力 0-10Vx 3, リレ-(0-30V/400mA)x3, フェールセーフリレ-
ケーブル長	1m(標準)、5m、10m、20m 耐熱ケーブル用 5m、10m (180°C又は 250°C)
環境温度	0~50°C
保存温度	-40~70°C
相対湿度	20~80% (結露無きこと)
筐体 (サイズ/規格)	46 x 56 x 88-129mm / IP67 (NEMA4) ⁴⁾
重量	320g (レンズ含む)
耐衝撃/耐振性 ⁵⁾	衝撃: IEC 60068-2-27(25g,50g) 耐震: IEC 60068-2-6(正弦波状) IEC 60068-2-64(広域ノイズ)
三脚	1/4 - 20 UNC
電源	USB 電源
付属品 (標準品)	▪ 1 レンズ含む USB カメラ ▪ USB ケーブル (1m) ▪ 三脚 ▪ ターミナルブロック付 PIF ケーブル(1m) ▪ PIX Connect ソフトウェア ▪ ケース

1) 完全な FOV 内のどこにでも設置可能

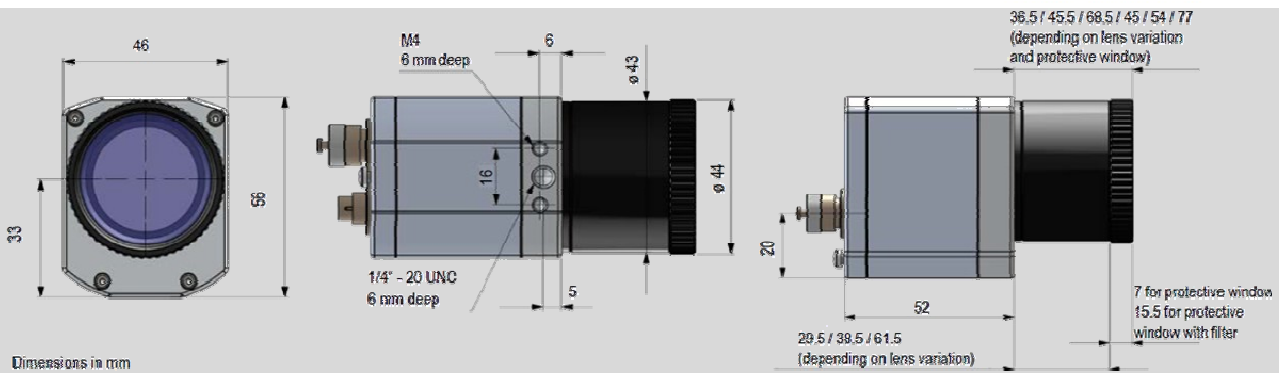
2) <4 K (>1400 °C/ 27 Hz~1 kHz)

3) 1 kHz モードの場合、読取値の±1.5 % (2000 °C 未満) /
読取値の±2 % (2000 °C 以上)

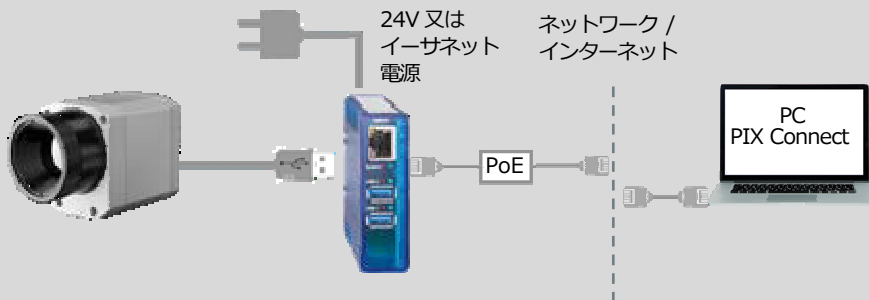
4) レンズ保護チューブを使用した場合のみ適用

5) 詳細については、取扱説明書をご覧ください。

寸法 (mm)



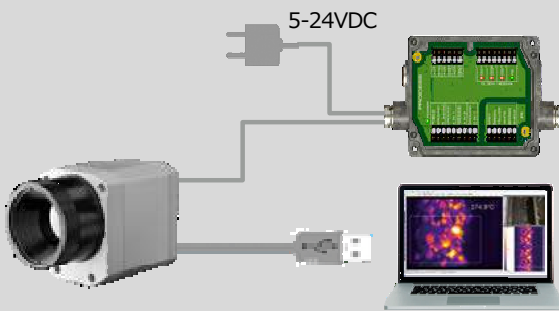
プロセス統合



USB サーバギガバイト 2.0

- ・イーサネットを介してのネットワーク接続
- ・完全な TCP / IP サポートと転送経路制御と DNS
- ・2つの独立した USB ポート
- ・PoE 又は外部電源による電力供給 24-48 VDC
- ・ガルバニック絶縁 500VRMS
- ・Web ベースでリモート設定、管理

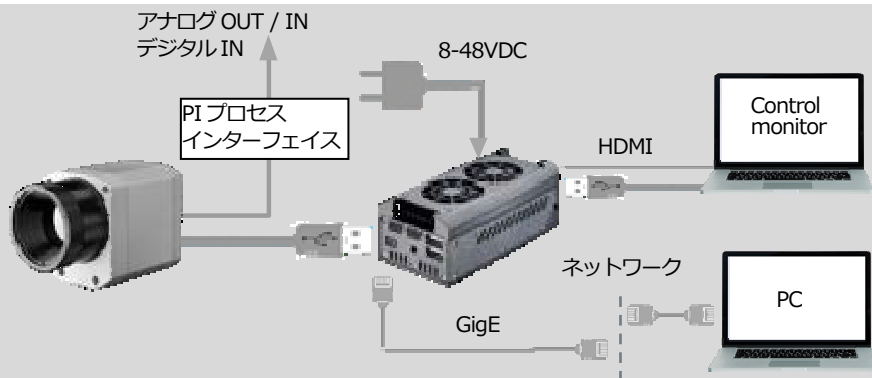
詳細はこちらをご覧ください。
www.optris.global/usb-server-gigabit



工業用プロセスインターフェイス

- ・産業環境におけるプロセス監視のためのカメラ使用
- ・赤外カメラ、ソフトウェア及びケーブル接続の継続的なフェールセーフ監視
- ・3つのアナログ/アラーム出力、2つのアナログ入力、1つのデジタル入力、3つのアラームリレー、1つのフェールセーフリレー

詳細はこちらをご覧ください。
www.optris.global/neu-industrial-process-interface



PI NetBox

- ・スタンドアロン用小型 PC (PI シリーズ用)
- ・ハード/ソフトウェアの統合
- ・接続 : 2xUSB2.0, 1xUSB3.0, 1xMiniUSB2.0, Micro-HDMI, Ethernet (Gigabit Ethernet), micro SDHC / SDXC カード

詳細はこちらをご覧ください。
www.optris.global/pi-netbox

製造元 :  オプトリス <ドイツ>
 赤外線温度計 / 赤外線カメラ CE マーキング

輸入販売元 : エスエスシー株式会社



〒511-0911 三重県桑名市大字額田 293 番地
 TEL : 0594-33-3080 FAX : 0594-33-3081
 E-mail : info@ssc-inc.jp
 Web : <https://www.ssc-inc.jp>