

## optris® CT P7

プラスチック材料測定用

高精度赤外線非接触温度センサー

測定温度範囲：0～710℃



### 特徴

- 薄いプラスチックフィルム材料 (PET, PU, PTFE, PA 等) の正確な温度測定
- 堅牢で、冷却なしで周囲温度 85℃まで使用可能
- 簡易アクセスのプログラミングキーと LCD バックライト表示のエレクトロニクスボックス付
- 0/4-20mA, 0-5V, 0-10V, サーモカプル K, J の選択可能なアナログ出力
- オプション: USB, RS485, RS232, インターフェイス, リレー出力 (光絶縁 X2), CAN, プロフィバス DP, イーサネット

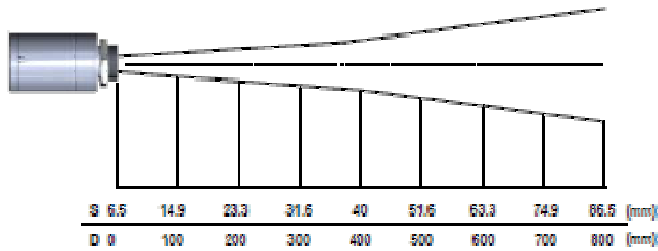
一般仕様		測定仕様	
耐水性	IP65(NEMA-4)	測定温度範囲 (プログラミングキー 又はソフトウェアで 調整可能)	0～710℃
動作環境温度	センシングヘッド：-20～85℃ エレクトロニクス部：0～85℃	検出波長	7.9μm
保存温度	センシングヘッド：-40～85℃ エレクトロニクス部：-40～85℃	光学分解能 (90%エネルギー)	10:1
相対湿度	10～95% (結露なきこと)	システム測定精度 <sup>2)</sup> (環境温度23±5℃)	±1%又は±1.5℃ <sup>1)</sup>
耐振性	IEC 68-2-6：3G, 11-200Hz (角度問わず)	再現性 (環境温度23±5℃)	±0.5%又は±0.5℃ <sup>1)</sup>
耐衝撃性	IEC 68-2-27：50G, 11ms (角度問わず)	温度分解能	0.5K
重量	ヘッド+保護筐体：200 g エレクトロニクス部：420 g	応答時間(90%信号)	150ms
電氣的仕様		放射率/ゲイン	0.100～1.100 (プログラミングキー又は ソフトウェアで調整可能)
アナログ出力	0/4-20mA, 0-5/10V, サーモカプルJ, K, アラーム	透過率	0.100～1.100 (プログラミングキー又は ソフトウェアで調整可能)
アラーム出力	24V/50mA (オープンコレクター)	信号処理 (各パラメータ はプログラミングキー 又はソフトウェアで 調整可能)	ピークホールド・バレーホールド・ アベレージング, スレッショルドとヒステリシス 拡張ホールド機能
オプション	リレー： 2 X 60V DC/42V AC <sub>eff</sub> /0.4A; 光絶縁	ソフトウェア	Optris Compact Connect
デジタル出力 (オプション)	USB, RS232, RS485, CAN, プロフィバスDP、イーサネット		
出カインピーダンス	mA max, 500Ω (8-36V DC) mV min. 100KΩ 負荷インピーダンス サーモカプル20Ω		
入力	外部放射率調整、周囲温度補償、 トリガーのプログラム機能入力 (ホールド機能リセット)		
ケーブル長さ	3m(標準), 8m, 15m		
消費電力	最大100mA		
電源	8-36V DC		

1) どちらか大きい方

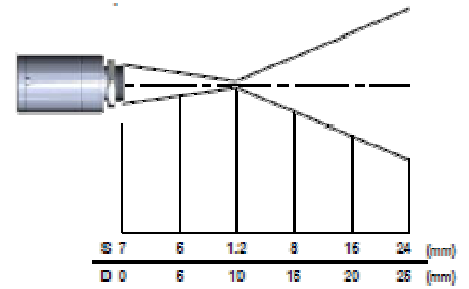
2) 測定物体温度 ≥ 25℃

## 光学的仕様

D:S=10:1

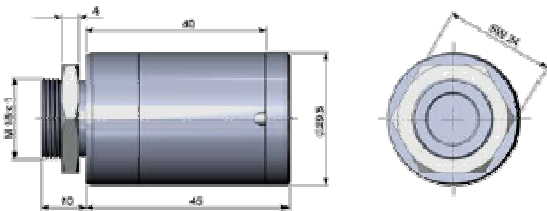


CF レンズ付き D:S=10:1

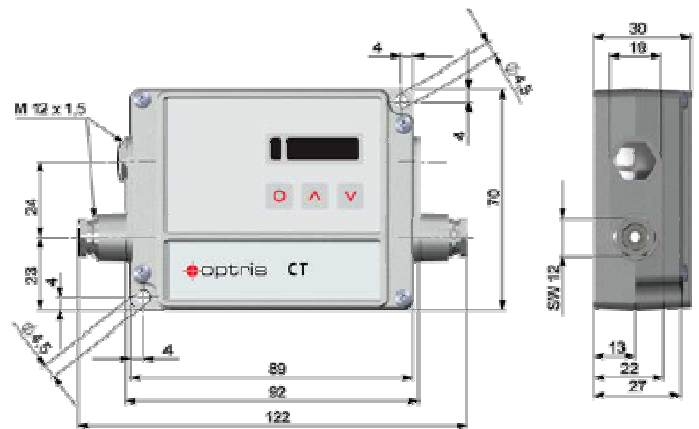


## 寸法 (単位 : mm)

大型ハウジングを含むセンシングヘッド

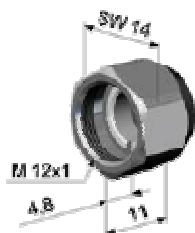


エレクトロニクス部

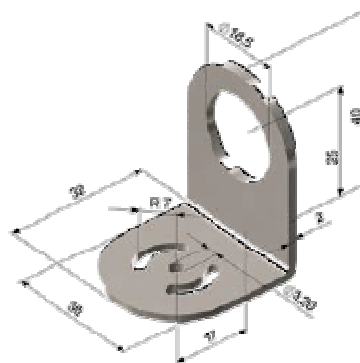


## アクセサリ (例)

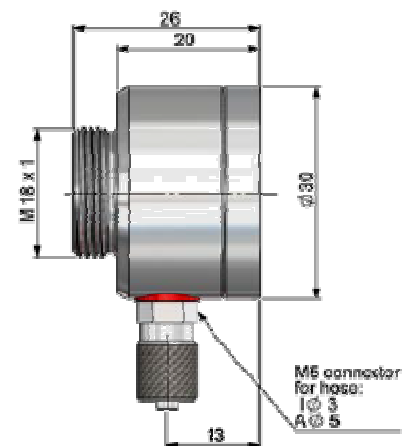
CF レンズ付き雄ネジ  
(ACCTCFE)



1 軸取付ブラケット  
(ACCTFBMH)



エアパージ  
(ACCTAPMH)



製造元:  オプトリス <ドイツ>  
赤外線温度計 / 赤外線カメラ CE マーキング

輸入販売元: エスエスシー株式会社



〒511-0911 三重県桑名市大字額田 293 番地  
TEL : 0594-33-3080 FAX : 0594-33-3081  
E-mail : info@ssc-inc.jp  
Web : <https://www.ssc-inc.jp>